

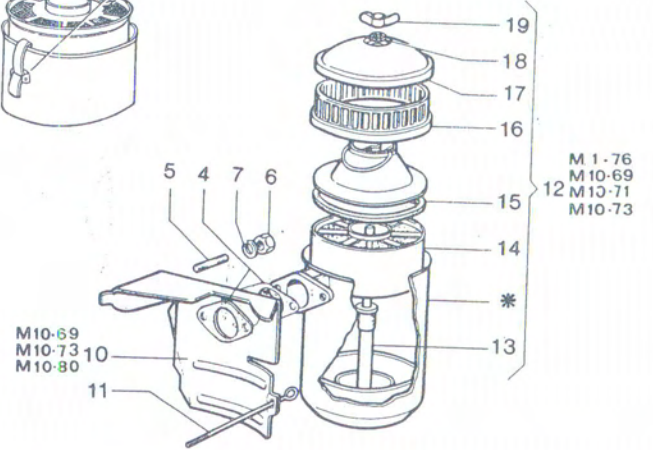
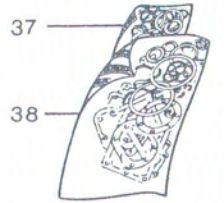
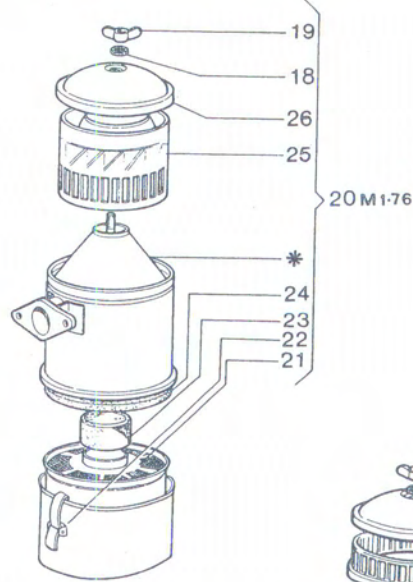
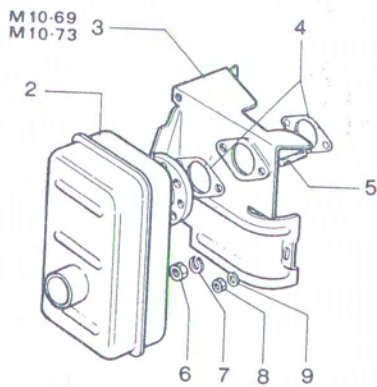
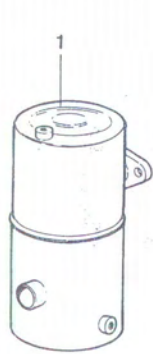
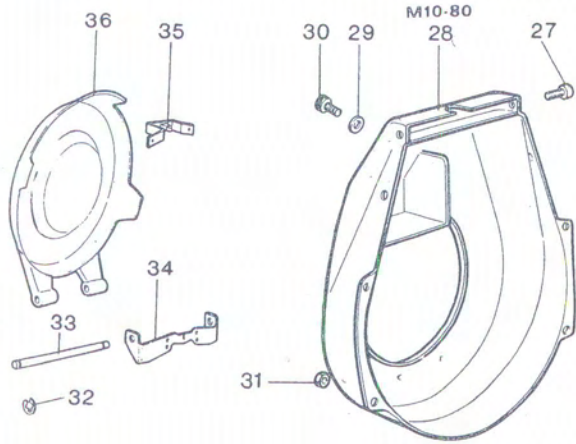


**RAFFREDDAMENTO - REFRROIDISSEMENT  
COOLING - LUFTKÜHLUNG**

Attuale esecuzione  
Updated execution

CATALOGO RICAMBI  
SPARE PARTS

TAVOLA TABLE	6	1
DATA DATE	6/88	



Nr. No.	CODICE CODE	DENOMINAZIONE - DENOMINATION - DESCRIPTION - BENENNUNG				Q.
1	527 - 44	Marmitta MC70-71	Pot échappement	Muffler	Auspufftopf	1
2	526 - 66	Mar mitta RF80 ÷ 140	Pot échappement	Muffler	Auspufftopf	1
3	588 - 89	Paratia l. scar. MC70-71	Défecteur échapp.	Conveyor	Luftblech	1
	588 - 73	Paratia l. scar. RF80-90	Défecteur échapp.	Conveyor	Luftblech	1
	588 - 57	Paratia l. scar. RF100	Défecteur échapp.	Conveyor	Luftblech	1
	588 - 78	Paratia l. scar. RF120 ÷ 140	Défecteur échapp.	Conveyor	Luftblech	1
4	448 - 14	Guarnizione	Joint	Gasket	Dichtung	4
5	676 - 70	Prigioniero	Goujon	Stud bolt	Stiftschraube	4
6	325 - 90	Dado	Ecrou	Nut	Mutter	4
7	763 - 02	Rondella	Rondelle	Washer	Unterlegscheibe	4
8	323 - 53	Dado	Ecrou	Nut	Mutter	1
9	771 - 38	Rondella	Rondelle	Washer	Unterlegscheibe	1
10	588 - 94	Paratia f. aria MC70-71	Défecteur f. air	Conveyor	Luftblech	1
	588 - 72	Paratia f. aria RF80-90	Défecteur f. air	Conveyor	Luftblech	1
	588 - 58	Paratia f. aria RF100	Défecteur f. air	Conveyor	Luftblech	1
	588 - 79	Paratia f. aria RF120	Défecteur f. air	Conveyor	Luftblech	1
	588 - 80	Paratia f. aria RF130-140	Défecteur f. air	Conveyor	Luftblech	1
11	926 - 19	Tirante	Entretoise	Tie rod	Zugstange	1
12	388 - 28	Filtro aria RF80 ÷ 140	Filtre air	Air filter	Luftfilter	1
	388 - 26	Filtro c. prefiltro RF80 ÷ 140	Filtre air	Air filter	Luftfilter	1
13	252 - 28	Coppa olio RF80 ÷ 140	Cartouche	Oil sump	Ölsumpf	1
14	359 - 24	Elemento filtr. RF80 ÷ 140	Cartouche	Cartridge	Patrone	1
15	450 - 20	Guarnizione RF80 ÷ 140	Joint	Gasket	Dichtung	1
16	059 - 73	Anello plex. RF80 ÷ 140	Bague	Ring	Ring	1
	059 - 72	Anello c. pref. RF80 ÷ 140	Bague	Ring	Ring	1
17	233 - 18	Coperchio RF80 ÷ 140	Couvercle	Cover	Deckel	1
	233 - 14	Coperchio c. pref. RF80 ÷ 140	Couvercle	Cover	Deckel	1
18	750 - 01	Rondella	Rondelle	Washer	Unterlegscheibe	1
19	423 - 01	Vite a galletto	Vis	Screw	Schraube	1
20	388 - 36	Filtro aria MC70-71	Filtre air	Air filter	Luftfilter	1
21	359 - 30	Elemento filtr. MC70-71	Cartouche	Cartridge	Patrone	1
22	252 - 32	Coppa olio MC70-71	Cartouche	Oil sump	Ölsumpf	1
23	451 - 20	Anello distanz. MC70-71	Bague entretoise	Spacer ring	Abstandsring	1
24	579 - 75	Anello OR MC70-71	Bague	Ring	Ring	1
25	060 - 06	Anello plex. MC70-71	Bague	Ring	Ring	1
26	233 - 14	Coperchio MC70-71	Couvercle	Cover	Deckel	1
27	997 - 83	Vite MC 70-71	Vis	Screw	Schraube	4
	997 - 75	Vite RF80 ÷ 140	Vis	Screw	Schraube	4





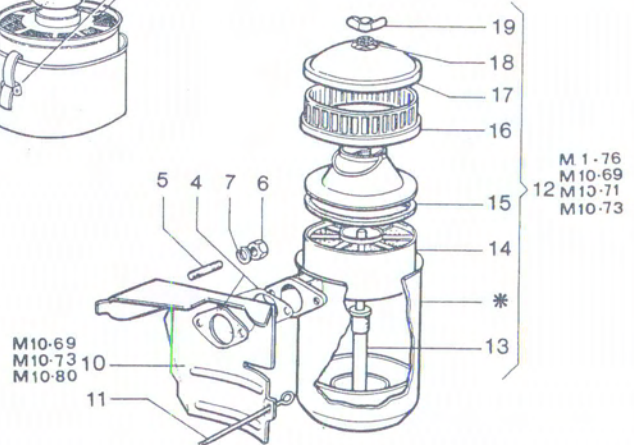
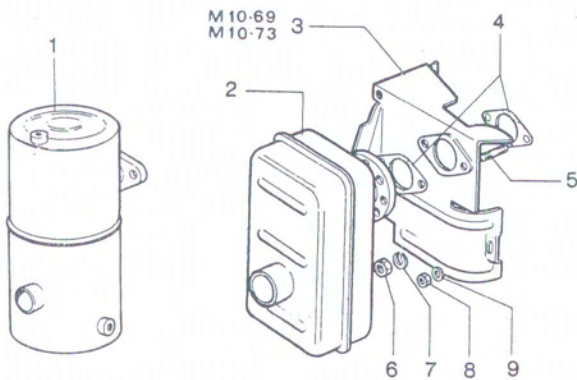
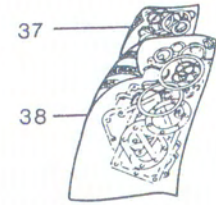
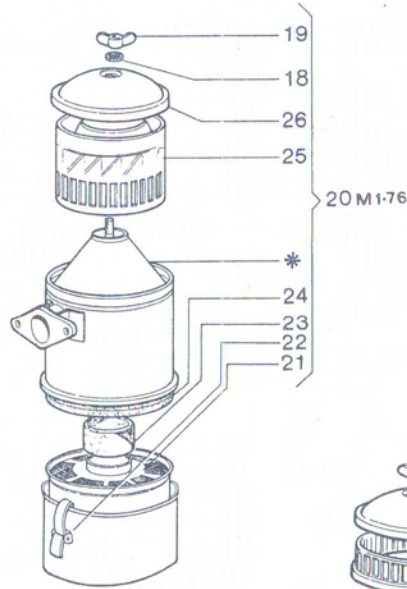
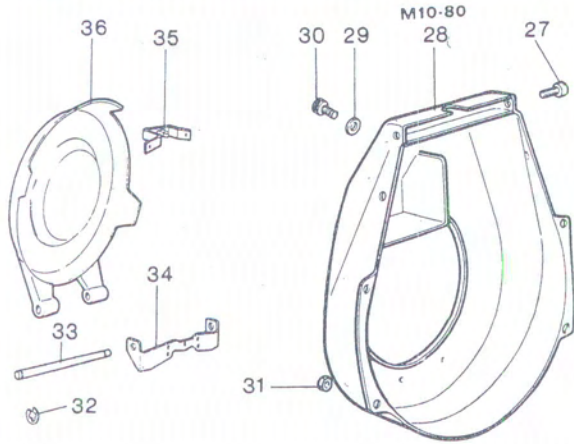
**RAFFREDDAMENTO - REFRIGERISSEMENT  
COOLING - LUFTKÜHLUNG**

Attuale esecuzione  
Updated execution

CATALOGO RICAMBI  
SPARE PARTS

TAVOLA  
TABLE 6 2

DATA  
DATE 6/88



Nr. No.	CODICE CODE	DENOMINAZIONE - DENOMINATION - DESCRIPTION - BENENNUNG				Q.
28	228 - 36	Convogliatore MC70-71	Volute	Air conveyor	Luftleiblech	1
	227 - 90	Convogliatore RF80-90	Volute	Air conveyor	Luftleiblech	1
	227 - 93	Convogliatore RF100-120	Volute	Air conveyor	Luftleiblech	1
	227 - 49	Convogliatore RF130-140	Volute	Air conveyor	Luftleiblech	1
	771 - 09	Rondella	Rondelle	Washer	Unterlegscheibe	2
29	992 - 09	Vite	Vis	Screw	Schraube	2
	323 - 07	Dado	Ecrou	Nut	Mutter	4
32	016 - 06	Anello MC70-71	Bague d'arrêt	Circlip	Drahtsprenging	1
33	601 - 53	Perno MC70-71	Axe	Shaft	Zapfen	1
34	613 - 18	Piastrina MC70-71	Arrêtoir	Safety plate	Sicherungsblech	1
35	613 - 17	Piastrina MC70-71	Arrêtoir	Safety plate	Sicherungsblech	1
36	171 - 34	Protez. puleg. MC70-71	Protection	Guard	Schutz	1
37	2856	Guarniz. smerigl. MC-RF80-81	Joint	Overhaul gasket set	Dichtung	1
	2393	Guarniz. smerigl. RF100	Joint	Overhaul gasket set	Dichtung	1
	2394	Guarn. smerigl. RF90-120-130	Joint	Overhaul gasket set	Dichtung	1
	2483	Guarniz. RF140-148	Joint	Overhaul gasket set	Dichtung	1
	2329	Guarniz. compl. MC-RF80-81	Joint	Complete gaskets	Dichtung	1
	2119	Guarniz. compl. RF100	Joint	Complete gaskets	Dichtung	1
	2140	Guarn. compl. RF90-120-130	Joint	Complete gaskets	Dichtung	1
	2482	Guarniz. compl. RF140-148	Joint	Complete gaskets	Dichtung	1

\*

Particolari non forniti sciolti - Pièces qui ne sont pas fournies séparées  
Parts not to be supplied loose - Nicht lose gelieferte teile